

POMIAR WODY



JS IMPERO

**WODOMIERZ SKRZYDEŁKOWY
JEDNOSTRUMIENIOWY
DN50, DN65, DN80, DN100**



Impero jest to jednostrumieniowy, suchobieżny wodomierz przeznaczony do precyzyjnego pomiaru zużycia znacznych ilości dostarczonej wody. Dzięki zastosowaniu nowoczesnych rozwiązań konstrukcyjnych charakteryzuje się wysoką dynamiką pomiaru i dużą odpornością przed działaniem silnego pola magnetycznego. Wodomierz w standardzie przystosowany jest do montażu nakładek: radiowej, impulsowej lub Mbus, może także być wyposażony w nadajnik kontaktronowy (NK) lub optoelektroniczny (NO).

Wodomierz wykonano w oparciu o Dyrektywę MID zgodnie z normą EN14154, OIML R49 oraz ISO4054, w zakresie pomiarowym R315 (dawna klasa metrologiczna C).



ZASTOSOWANIE

Instalacje wodociągowe do wody zimnej o temperaturze do 30°C i do wody o temperaturze do 50°C stosowane w budownictwie wielorodzinnym, obiektach przemysłowych, użyteczności publicznej oraz w węzłach pomiarowych. Wodomierz należy zamontować w pozycji poziomej (H) z liczydłem skierowanym ku górze. Dzięki zastosowaniu obrotowego liczydła możliwy jest łatwy odczyt wskazań bezpośrednio z tarczy wodomierza. Jako element układu pomiarowego umożliwia wyznaczenie charakterystyki zużycia wody w budynkach.

The APATOR logo, consisting of a stylized diamond shape made of four triangles (two blue, two red) above the word 'APATOR' in a bold, blue, sans-serif font.

N O W O Ś Ć
MID R=315
dawniej klasa C



Impero

Całkowita odporność układu transmisji danych na działanie zewnętrznych pól magnetycznych uzyskana poprzez zastosowanie wskaźówki z odbłaskiem jako elementu optycznego przekazu danych z wodomierza do nakładek zdalnej komunikacji (radiowej i przewodowej)

Możliwość regulacji charakterystyki pomiarowej bez pośrednictwa kanału upustowego

Dokładność wykonania oraz modułowa budowa kanału dolotowego i komory pomiarowej, umożliwia precyzyjny pomiar - wysokie parametry metrologiczne R315 (dawna klasa C)

Użyte materiały oraz obustronne łożyskowanie wirnika zapewnia stabilną charakterystykę metrologiczną w szerokim zakresie pomiarowym

Liczydło hermetyczne o podwyższonej szczelności, w opcji IP68

Blokada obrotu mechanizmu zliczającego, uniemożliwiająca obrót o kąt większy niż 359°.

Możliwość zamiennego stosowania za wodomierz sprężone

Ekran magnetyczny w mechanizmie zliczającym, konstrukcja osłony liczydła oraz materiał pokrywy zapewniają wysoką odporność na działanie zewnętrznego pola magnetycznego

Korpus wodomierza z możliwością wykonania specjalnego przyłącza do pomiaru ciśnienia

ZALETY

OSZCZĘDNOŚĆ:

- dokładny pomiar określony przez współczynnik R315 – H (dawniej klasa C)
- niski próg rozruchu
- konstrukcyjnie zabezpieczony przed: ingerencją silnym polem magnetycznym zgodnie z EN14154
- brak konieczności stosowania prostych odcinków przed i za wodomierzem U0D0
- w pewnych przypadkach zamiennik wodomierza sprężonego

KOMFORT UŻYTKOWANIA:

- możliwość prowadzenia zdalnych odczytów przy pomocy nadajnika kontaktronowego, optoelektronicznego lub nakładek: radiowej, MBus i impulsowej
- łatwość odczytu poprzez dowolne ustawienie liczydła w granicach 359° obrotowo osadzonego w osłonie z pokrywką
- liczydło wskaźówkowo-bębnekowe umieszczone w hermetycznej osłonie, w opcji IP68
- dzięki wyposażeniu w nakładki komunikacyjne możliwa jest sygnalizacja zdarzeń i alarmów – wodomierz wyposażony w nakładkę radiową ma możliwość sygnalizacji np. demontażu lub zerwania nakładki, zakłócenia pracy nakładki, przepływu wstecznego, wycieków itp.

NIEZAWODNOŚĆ:

- sprawdzona i solidna konstrukcja
- wysoka trwałość eksploatacyjna uzyskana dzięki zastosowaniu nowoczesnych materiałów: o dużej odporności na ścieranie (łożyska i czopy)
- utrudnione osadzanie zanieczyszczeń w kanale dolotowym i komorze pomiarowej
- mechanizm zliczający zabezpieczony osłoną przed uszkodzeniem mechanicznym

CECHY SZCZEGÓLNE

- Certyfikat badania typu WE - MID
- Wodomierz standardowo przystosowany do montażu nakładek komunikacyjnych pracujących w systemie AMR,
- Konstrukcja kanału wlotowego stabilizująca strumień przepływu
- Dwupunktowe łożyskowanie wirnika
- Wyjmowana wstawka pomiarowa
- Materiały dopuszczone do kontaktu z wodą pitną
- Możliwość elektronicznego sprawdzania parametrów metrologicznych wodomierza
- Oś wirnika prostopadła do osi przewodu
- Sprzęgło magnetyczne



wykonanie standardowe, wodomierz przystosowany do współpracy z nakładkami: radiową, impulsową i M-BUS



wykonanie NKO, wodomierz wyposażony w nadajnik NK i NO



wykonanie IP68, wodomierz z nadajnikiem NK

ZGODNOŚĆ Z NORMAMI I PRZEPISAMI

- Dyrektywa 2014/32/UE Parlamentu Europejskiego i Rady Europy z dnia 26 lutego 2014 r. w sprawie przyrządów pomiarowych
- OIML R49:2004 i 2006 - Wodomierze przeznaczone do pomiaru zimnej wody pitnej i wody ciepłej.
- PN-EN 14154:2005 - Wodomierze. Część 1 ÷ 3.
- PN-EN ISO 4064:2014-09 - Wodomierze do wody zimnej pitnej i wody gorącej. Część 1 ÷ 5.
- Certyfikat badania typu WE - nr SK15-103 MI-001
- Klasyfikacja warunków środowiskowych, klimatycznych i mechanicznych - klasa B - wg PN-EN-ISO 4064-2:2014
- Klasyfikacja warunków środowiskowych mechanicznych - klasa M1 - wg RMR z dnia 02.06.2016r.
- Klasyfikacja warunków środowiskowych elektromagnetycznych - klasa E1 - wg RMR z dnia 02.06.2016r.

Wszystkie materiały użyte do produkcji wodomierza JS50-100 posiadają stosowne Atesty Higieniczne dopuszczające produkt do kontaktu z wodą pitną

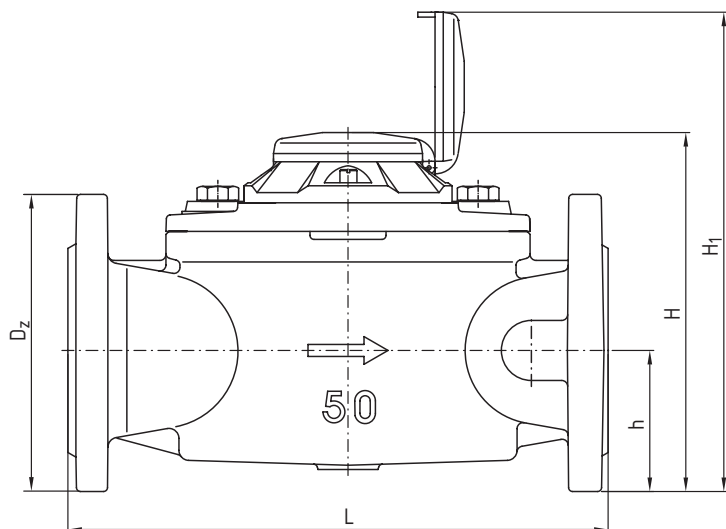
Tabela 1. DANE TECHNICZNE

Parametr			JS Impero			
			JS50 JS50-XX*	JS65 JS65-XX*	JS80 JS80-XX*	JS100 JS100-XX*
Średnica nominalna	DN	mm	50	65	80	100
Ciągły strumień objętości	Q_3	m ³ /h	25	40	63	100
Przebieżeniowy strumień obj.	Q_4	m ³ /h	31,25	50	78,75	125
Pośredni strumień objętości	Q_2	m ³ /h	0,127	0,203	0,32	0,508
Minimalny strumień objętości	Q_1	m ³ /h	0,079	0,127	0,2	0,317
Próg rozruchu	–	m ³ /h	0,025	0,04	0,04	0,07
Maksymalny chwilowy przepływ „pożarowy” <2h	–	m ³ /h	50	60	90	135
Zakres pomiaru $R = Q_3 / Q_1$	–	–	315			
Współczynnik Q_2 / Q_1	–	–	1,6			
Klasa temperaturowa (nominalna temperatura pracy)	–	–	T30 (0,1 ÷ 30°C) / T50 (0,1 ÷ 50°C)			
Klasa odporności na profil przepływu	–	–	U0, D0			
Zakres wskazań	–	m ³	10 ⁶			
Dokładność wskazań	–	m ³	0,0005			
Górne ciśnienie graniczne	P_{max}	–	MAP16=(16 bar)			
Zakres ciśnienia roboczego	–	bar	od 0,3 do 16			
Maksymalna strata ciśnienia	ΔP	kPa	$\Delta P63=(0,63 \text{ bar})$			
Położenie pracy	–	–	H			
Dopuszczalny błąd graniczny w zakresie: $Q_2 \leq Q \leq Q_4$	ϵ	%	± 2 dla wody zimnej o temperaturze $\leq 30^\circ\text{C}$ ± 3 dla wody o temperaturze $> 30^\circ\text{C}$			
Dopuszczalny błąd graniczny w zakresie: $Q_1 \leq Q < Q_2$	ϵ	%	± 5			
Kontaktronowy nadajnik impulsów NK	–	dm ³ / imp	1000 (impulsowanie standardowe) 2,5; 10; 25; 100; 250			
Optoelektroniczny nadajnik impulsów NO	–	dm ³ / imp	1			
Wysokość	h	mm	70,5	80,5	89,5	105
	H	mm	180	196	199	214
	H'	mm	285	295	305	320
Długość	L	mm	**270 lub ***300	300	**300 lub ***350	**360 lub ***350
Średnica	D	mm	165	182	200	220
Masa (bez elementów przyłączeniowych)	–	kg	11,8	16,6	20	23,5

*) Wykonanie: NK - nadajnik kontaktronowy, NKP wodomierz przystosowany do nadajnika kontaktronowego; NO - nadajnik optoelektroniczny; NKO - nadajnik kontaktronowy i optoelektroniczny; NKOP - wodomierz przystosowany do nadajnika kontaktronowego i optoelektronicznego

***) długość całkowita wg DIN 19625

**) długość całkowita wg ISO4064



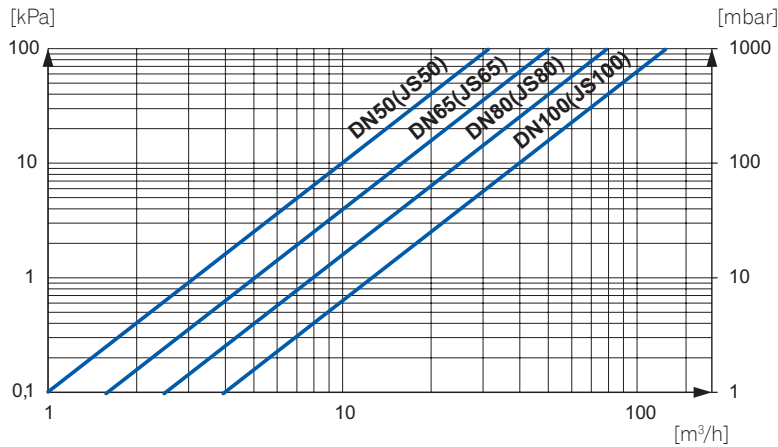
PRZYKŁAD ZAMÓWIENIA:

JS DN - XX - W

- wykonanie (na zamówienie IP68; korpus z wyjściem do pomiaru ciśnienia; długość wg ISO)
- nadajniki NK; NO; NKO lub przystosowanie do nadajników NKP; NOP; NKOP
- średnica nominalna

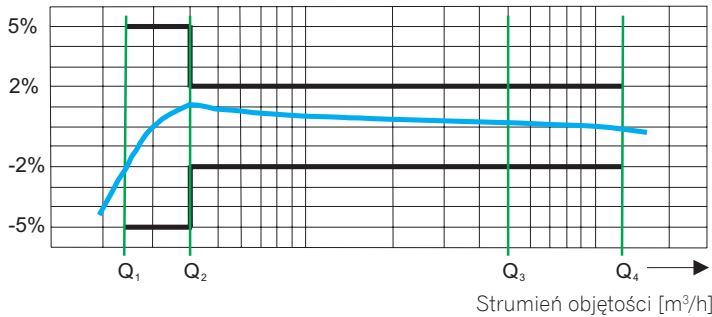
WYKRES STRAT CIŚNIENIA

Strata ciśnienia

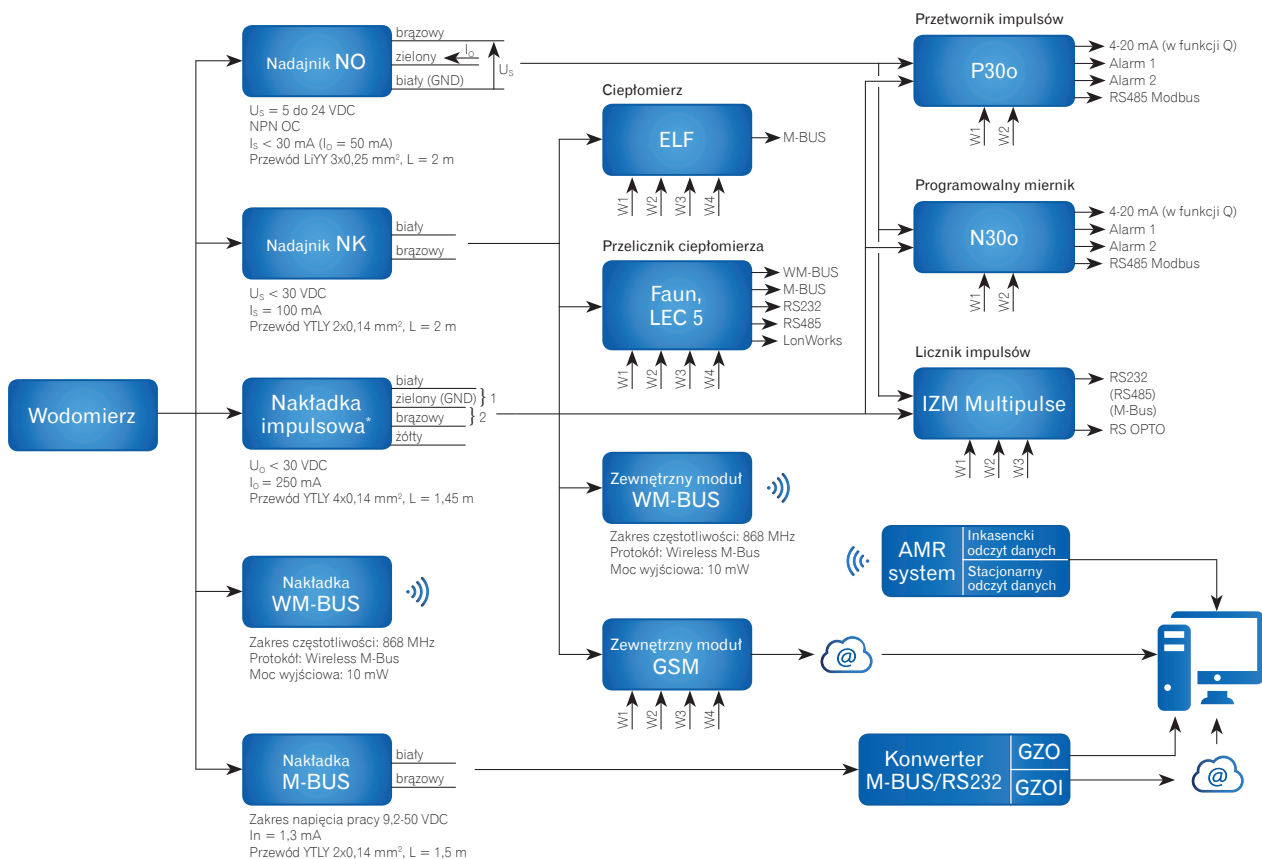


TYPOWY WYKRES BŁĘDÓW

Błąd [%]



ZDALNE PRZEKAZYWANIE WSKAZAŃ, POMIAR STRUMIENIA OBJĘTOŚCI



^{*)} Impuls polega na rozwarciu połączenia na 250 ms.

Aparator Powogaz S.A. zastrzega sobie prawo dokonywania zmian i ulepszeń w oferowanych urządzeniach.
Niniejsza publikacja ma charakter informacyjny i nie stanowi oferty w rozumieniu prawa cywilnego.



Aparator Powogaz S.A.
ul. Klemensa Janickiego 23/25, 60-542 Poznań
e-mail: handel.powogaz@apator.com
sekretariat: tel. +48 61 8418 101, fax +48 61 8470 192
dział handlowy: tel. +48 61 8418 133, 136, 138, 148
dział eksportu: tel. +48 61 8418 139



APARATURA
ŁĄCZNIKOWA



OGRANICZNIKI
PRZEPIĘĆ



APARATURA
GÓRNICZA



AUTOMATYKA
PRZEMYSŁOWA



POMIAR ENERGII
ELEKTRYCZNEJ



POMIAR
WODY



POMIAR
CIEPŁA



POMIAR
GAZU



CZUJNIKI



SYSTEMY IT



ROZWIĄZANIA
POMIAROWE

www.apator.com