

## STAH

### STATYW AUTOMATYCZNY POZIOMY

- współpraca z siłomierzami serii FB i FC
- szerokie możliwości programowania ruchu
- pamięć 10 programów ruchu
- zatrzymanie ruchu po zerwaniu próbki
- RS232C i USB do siłomierza, moduł bezprzewodowy



Siłomierz umieszczony w statywie pozwala na precyzyjne pozycjonowanie oraz ukierunkowanie względem mierzonej siły. Wszystkie niżej opisane statywy są przeznaczone do siłomierzy FB5-FB500 (40 pomiarów/s) oraz FC5-FC500 (1000 pomiarów /s).

Zastosowanie: specjalistyczne laboratoria, produkcja oraz kontrola jakości.



pamięć programów



pomiar  
charakterystyki



możliwość  
wyboru  
języka menu

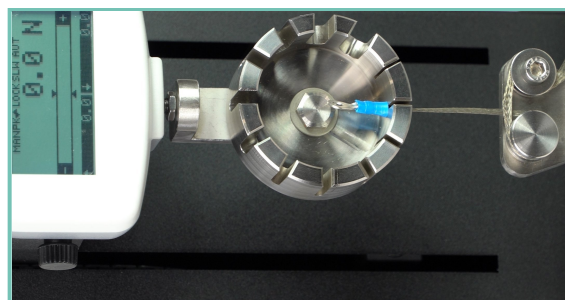


automatyczne  
zatrzymanie  
przy spadku siły

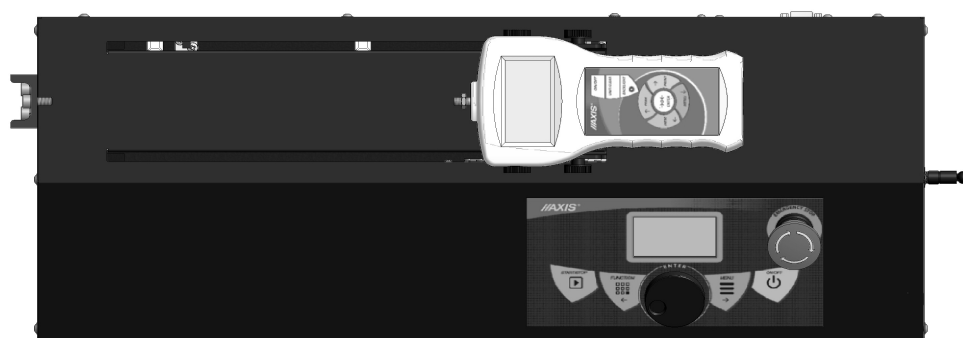
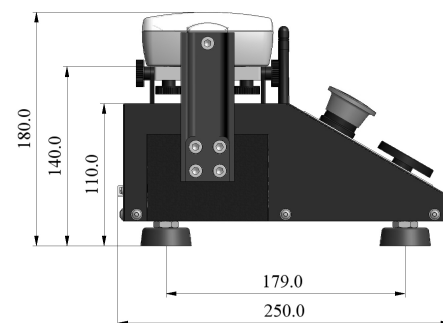
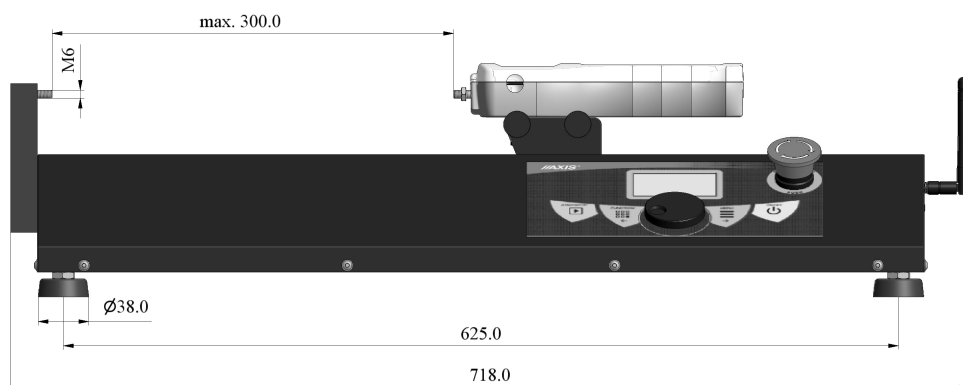
#### Przykładowe zastosowania



Pomiar siły zrywającej  
detalu



Pomiar siły wrywania przewodu  
ze złącza



## Dane techniczne

Typ	STAH500/300
Maksymalna badana siła	500N
Przesuw	300mm
Maksymalna prędkość przesuwu	300mm/min
Minimalna prędkość przesuwu	10mm/min
Maksymalne odchylenie kolumny przy obciążeniu	1,3mm
Dokładność przesuwu	+/- 1,2mm
Rozdzielczość przesuwu	0,01mm
Maksymalna liczba programów ruchu	10
Maksymalna liczba cykli ruchu	10 000
Maksymalna liczba kroków w cyklu	8
Temperatura pracy	-10 ÷ +40°C
Interfejsy	moduł bezprzewodowy, RS232C, USB
Wyświetlacz	LCD graficzny
Zasilanie	~230V 50Hz 100VA / 24V 4A
Gabaryty	718x250x180mm (z siłomierzem)
Masa własna	22,5kg