

Manometry standardowe Z króćcem tylnym

Model 111.12

Karta danych PM 01.09

Zastosowania

Ciśnieniomierze ogólnego przeznaczenia do pomiaru ciśnienia gazów i cieczy chemicznie obojętnych na stopy miedzi i nie powodujących zatorów w układach ciśnienia
Do zastosowania w
-Instalacjach grzewczych
-Instalacjach wodnych
-Instalacjach gazowych

Cechy użytkowe

Wymagania

PN-EN 837-1 : 2000

Średnice

40, 50, 63, 80 i 100 mm

Klasy dokładności

40 mm - 2,5
50, 63, 80 mm - 1,6 ; 2,5
100 mm - 1,6

Zakres

0...1 do 0...400 bar
lub równoważność w innych jednostkach ciśnienia lub próżni

Ciśnienie robocze

Maksymalne ciśnienie robocze powinno wynosić 3/4 zakresu wskazań
W pomiarach chwilowych dopuszcza się obciążenie w pełnym zakresie wskazań

Temperatura

Otoczenie: - 40 ... + 60 °C
Medium: maksymalnie + 60 °C

Dodatkowy błąd temperaturowy w przypadku, kiedy wartość temperatury elementu pomiarowego odchyła się od wartości +20 °C
Temperatura rosnąca: +0.4%/10K rzeczywistego zakresu wskazań
Temperatura malejąca: -0.4%/10K rzeczywistego zakresu wskazań

Stopień ochrony obudowy

IP 50



Manometr 111.12

Króciec - przyłącze procesowe

Tylny
Materiał - mosiądz

Gwint

40 mm - M10 x 1; G1/8; G1/4
50, 63, 80mm - M12 x 1,5; G 1/8; G1/4; 1/4 NPT
80, 100mm - M20 x 1,5; G3/8; G1/2, 1/2NPT

Element pomiarowy

Materiał:
do 40 bar - sprężyna Bourdona
pow. 40 bar - sprężyna śrubowa

Mechanizm

Mosiądz

Podzielnia

Aluminium - biała

Oprawa

czarne tworzywo sztuczne
stal malowana na czarno

Szyba

Tworzywo

Pokrywa

Bez pokrywy

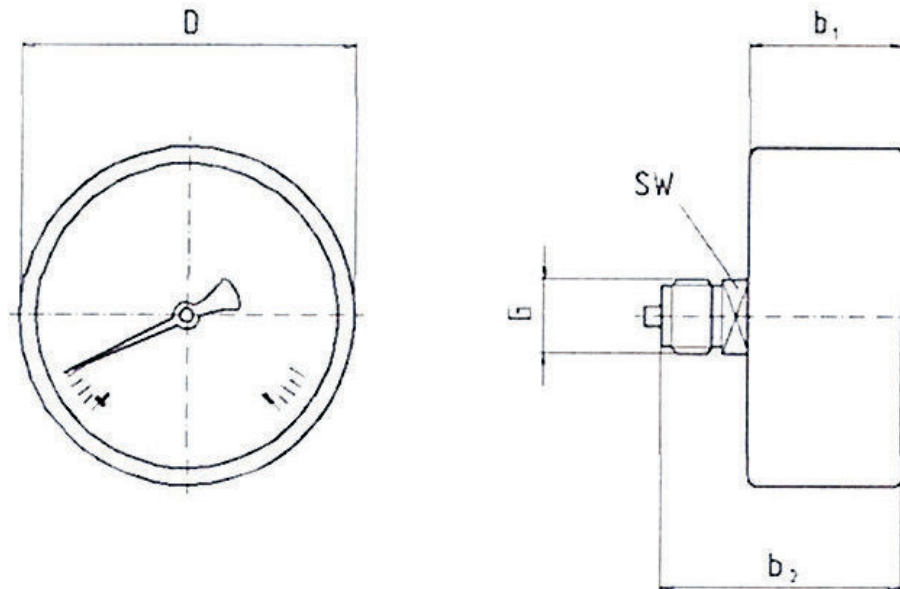
Wypełnienie antywstrząsowe

Bez wypełnienia

Opcje niestandardowe

- kołnierz przedni stal malowana na czarno
- oprawa stalowa malowana na czarno
- amortyzator ciśnienia

Króciec tylny centryczny



Rozmiar Nominalny	Wymiary [mm]					Waga [kg]
	$b_1 \pm 0.5$	$b_2 \pm 1$	D	G	SW	
40	26	44	41	G 1/8 B	14	0.063
50	26.5	47.5	49	G 1/4 B	14	0.071
63	26.5	47	62	G 1/4 B	14	0.078
80	32	49	79	G 1/4 B	14	0.110
100	31	49	99	G 1/4 B	14	0.260

Informacje potrzebne do zamówienia

model wyrobu / średnica / zakres wskazań/gwint / klasa dokładności / opcje dodatkowe