

Statyw automatyczny

STA 500

Instrukcja obsługi

Spis treści:

1.	Wstęp.....	3
2.	Kompletacja.....	3
3.	Dane techniczne.....	3
4.	Klawisze statywu.....	4
5.	Zasady bezpieczeństwa.....	5
6.	Zasady postępowania ze zużytym statywem.....	5
7.	Przygotowanie statywu do pracy.....	6
8.	Ogólne zasady eksploatacji statywu.....	7
9.	Złącza komunikacyjne.....	8
10.	Wymiary.....	9
11.	Menu główne.....	10
12.	Pozycja bazowa.....	10
13.	Tryb ręczny.....	10
14.	Tryb automatyczny.....	11
15.	Ustawienia.....	12
15.1	Edycja prog. ruchu.....	13
15.2	Komunikacja.....	14
15.3	Maksymalna siła (F_{max}).....	15
15.4	Nowy PIN.....	15
15.5	Menu serwisowe.....	15
	Komunikaty.....	16
	Deklaracja zgodności.....	17

1. Wstęp

Statyw zmotoryzowany umożliwia badanie wytrzymałości próbki na ściskanie lub rozciąganie z programowalną prędkością i przesunięciem. Statyw pozwala na cykliczne badanie produktów z możliwością ustawiania kroków (różne warunki przesuwu), z których składa się jeden cykl.

2. Kompletacja

Podstawowy zestaw obejmuje:






1. Statyw automatyczny
2. Element mocujący dla siłomierza
3. Zasilacz

3. Dane techniczne

Typ	Statyw automatyczny STAII500
Maksymalna badana siła (max)	500N
Przesuw	300mm
Max prędkość przesuwu	300mm/min
Liczba pamięci programów ruchu	10
Max liczba programowalnych kroków w cyklu	8
Temp. pracy	+10÷+40°C
Interfejsy	RS232C, USB
Zasilanie	-230V 50Hz 100VA / 24V 4 A
Masa	22,5kg

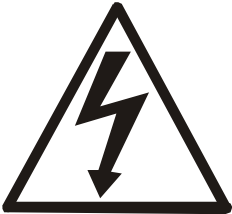
4. Klawisze statywu



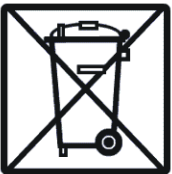
-  - włączenie / wyłączenie statywu,
-  – przycisk STOP bezpieczeństwa odłączający zasilanie silnika statywu,
-  - powrót / podczas wpisywania danych literowych służy jako wykasowanie pozycji lub powrót do poprzedniej pozycji (wpisywanie PIN'u),
-  - potwierdzanie (wybór opcji) / podczas wpisywania danych literowych dodaje kolejną pozycję lub przesuwa wskaźnik do następnej pozycji (wpisywanie PIN'u),
-  - powrót do głównego ekranu.

Pokrętko umożliwia przesunięcie kursora w górę lub w dół (pokręcanie pokrętła w prawo lub lewo) oraz potwierdzenie wyboru (poprzez naciśnięcie pokrętła).

5. Zasady bezpieczeństwa

	<p>Niezbędne jest uważne zapoznanie się z przedstawionymi niżej zasadami bezpieczeństwa pracy z statywem, przestrzeganie, których jest warunkiem uniknięcia porażenia prądem oraz uszkodzenia statywu lub podłączonych do niej urządzeń.</p>
<ul style="list-style-type: none"> • Naprawy i niezbędne regulacje statywu mogą być wykonywane jedynie przez wykwalifikowany personel. • Aby uniknąć zagrożenia pożarem należy stosować jedynie właściwy typ zasilacza , a napięcie zasilające musi być zgodne z danymi technicznymi. • Nie należy używać statywu przy zdjętej części obudowy. • Nie używać statywu w atmosferze grożącej wybuchem. • Nie używać statywu w miejscach o dużej wilgotności. • W przypadku podejrzenia uszkodzenia statywu należy go wyłączyć i nie używać do momentu sprawdzenia w wyspecjalizowanym serwisie. • W czasie badania próbki należy zachować bezpieczną odległość od elementów poruszających się i od próbki. 	

6. Zasady postępowania ze użytym statywem

	<p>Zgodnie z obowiązującymi przepisami dotyczącymi ochrony środowiska naturalnego nie należy zużytych urządzeń elektronicznych umieszczać w pojemnikach wraz ze zwykłymi odpadkami.</p>
<ul style="list-style-type: none"> • Zużyty statyw po zakończeniu eksploatacji można będzie przekazać jednostkom uprawnionym do zbierania zużytego sprzętu elektronicznego lub do miejsca jej zakupu. 	

7. Przygotowanie statywu do pracy

Statyw należy ustawić w pomieszczeniu, gdzie zapewnione są następujące wymogi klimatyczne: temperatura mieści się w granicach od +10 do +40°C, natomiast wilgotność względna powietrza zawiera się w przedziale 20% ÷ 80%.



Statyw musi być ustawiony w pomieszczeniu w taki sposób, aby był zapewniony łatwy dostęp do wyłącznika bezpieczeństwa STOP !

Przygotowanie urządzenia do pracy:

1. Ustawić statyw na płaskiej stabilnej powierzchni.
2. Ostrożnie zamontować siłomierz na statywie używając dołączonego elementu mocującego.
3. Podłączyć zasilanie do statywu.
4. Podłączyć zasilanie do siłomierza (jeśli użytkownik nie korzysta z zasilania wewnętrznego).
5. Włączyć siłomierz (przyciskiem ON/OFF) i statyw (przyciskiem ON/OFF).
6. Statyw jest gotowy do pracy.

8. *Ogólne zasady eksploatacji statywu*



Podczas pracy urządzenia nie zbliżać rąk w okolice próbki i ruchomych części!



W razie jakiegokolwiek niebezpieczeństwa utraty zdrowia należy niezwłocznie wcisnąć przycisk bezpieczeństwa STOP znajdujący się na przedniej ścianie urządzenia!

1. Należy dołożyć wszelkich starań aby próbka była umieszczona stabilnie i bezpiecznie przed rozpoczęciem badań.
2. Niedopuszczalne jest zbliżanie rąk do próbki lub ruchomych elementów podczas pracy statywu.

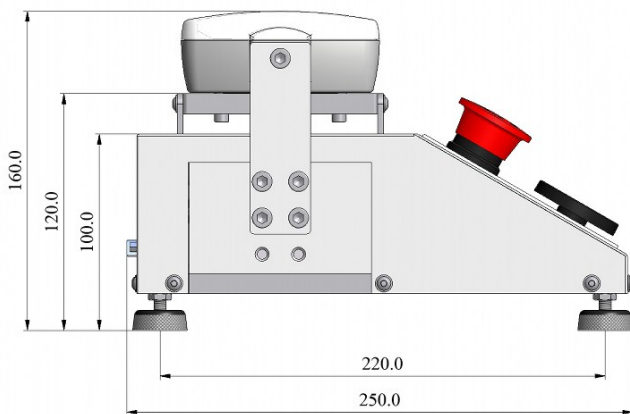
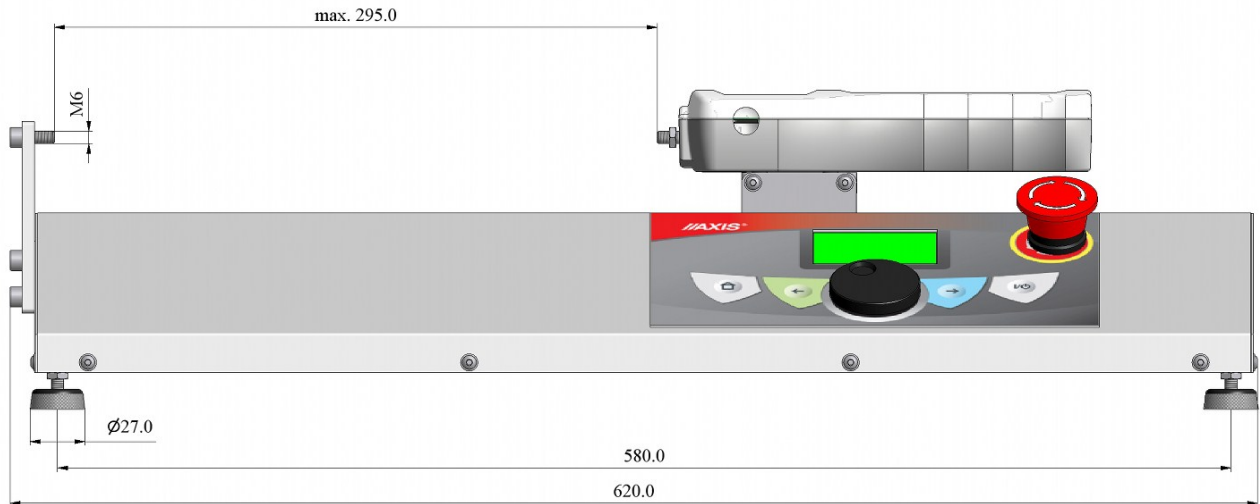
9. Złącza komunikacyjne

Statyw na tylnej ściance posiada dwa złącza szeregowo : RS232C oraz USB.

Złącze RS232C służy do podłączenia statywu z siłomierzem jeśli użytkownik chce posiadać zwrotną informację od siłomierza dotyczącą aktualnie działającej na próbkę siły.

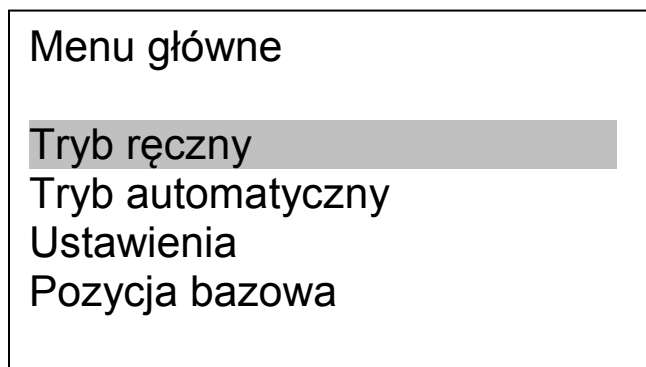
Złącze USB służy do podłączenia statywu z komputerem w celu przesyłania wyników.

10. Wymiary



11. Menu główne

Po włączeniu statywu przyciskiem ON/OFF pojawia się poniższy ekran:



Użytkownik obracając pokrętko zmienia obecnie podświetloną pozycję i wybiera daną pozycję naciskając na pokrętko lub używając przycisku →. Wyjście z danej pozycji po naciśnięciu przycisku ←.

12. Pozycja bazowa

Po włączeniu statywu i przed rozpoczęciem pomiarów należy wybrać opcję *Pozycja bazowa* dzięki której statyw przesunie siłomierz do pozycji bazowej.

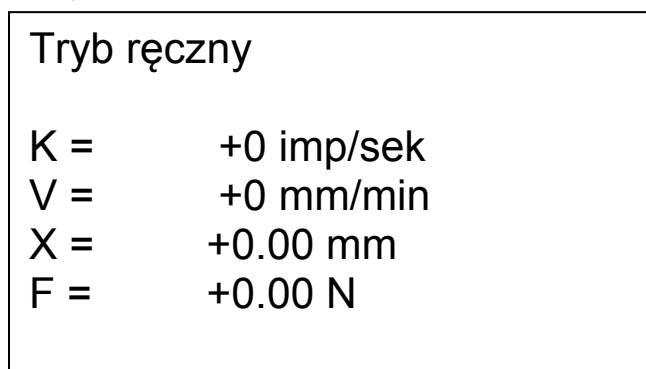
Pozwala to sterownikowi statywu ustalić pozycję początkową, od której będzie odliczał kolejne pozycje wpisane przez użytkownika.

Ustawienie pozycji bazowej należy wykonać po każdym włączeniu (ON/OFF) statywu.

Czynność ta jest **obowiązkowa** jeśli użytkownik chce korzystać z trybu automatycznego.

13. Tryb ręczny

W trybie ręcznym użytkownik obracając pokrętko ma możliwość poruszania zamontowanym na statywie siłomierzem.



Na ekranie na bieżąco wyświetlane są poniższe informacje:

K – prędkość obrotowa pokręta (impulsy/sekundę),

V – prędkość przesuwu siłomierza (mm/min),

X – przesuw (pozycja) siłomierza (mm),

F - wartość siły (N ; wyświetlana jeśli siłomierz jest podłączony za pomocą złącza RS232C do statywu)

Naciśnięcie pokręta spowoduje wyświetlenie się napisów *Lewo Prawo* i automatyczne przesuwanie statywu z maksymalną prędkością w wybranym kierunku.

UWAGA:

Jeśli przed wybraniem trybu ręcznego użytkownik po włączeniu statywu nie ustalił pozycji bazowej przy parametrze *X* będzie widoczny symbol „?”.

14. Tryb automatyczny

Po wybraniu w menu głównym pozycji *Tryb automatyczny* przechodzimy do wyboru programu ruchu, który wcześniej zostały ustawiony przez użytkownika (menu *Ustawienia* → *Edycja programów ruchu*). Po wybraniu odpowiedniego programu używając pokręta wchodzimy w ekran podglądu danego programu ruchu i na ekranie widzimy następujące pozycje:

Nazwa pozycji	Opis
<i>Start</i>	Rozpoczęcie pomiaru.
<i>Ustaw bazową</i>	Statyw ustawia się w pozycji bazowej dla tego programu.
<i>Resetuj licznik cykl.</i>	Zeruje licznik cykli ruchu.
<i>V[mm/min]</i>	Aktualna prędkość przesuwu siłomierza.
<i>x[mm]</i>	Aktualna wartość przesuwu siłomierza.
<i>F[N]</i>	Aktualna wartość siły na wyświetlaczu siłomierza.
<i>Numer cyklu</i>	Numer obecnie wykonywanego cyklu.
<i>Krok</i>	Numer obecnie wykonywanego kroku (każdy cykl może być podzielony na maksymalnie 8 kroków)

x	
t	Warunek obecnie odbywanego kroku zależny od przesunięcia, czasu, siły lub czasu cyklu
F	
tc	
$t \text{ krok [sek]}$	Czas trwania obecnego kroku.
$t \text{ cykl [sek]}$	Czas trwania obecnego cyklu.
$t \text{ ruchu [sek]}$	Aktualny czas trwania całego ruchu

Po ustawieniu bazowej pozycji dla danego programu (*Ustaw bazową*) wybieramy *Start* i rozpoczynamy pomiar. Użytkownik na bieżąco ma podgląd na aktualne cechy wybranego programu ruchu takie jak np. aktualna prędkość przesuwu siłomierza czy numer obecnie wykonywanego cyklu.

15. Ustawienia

Wejście do ustawień jest zablokowane hasłem PIN.

Podaj PIN:

0*****

PIN domyślnie ma wartość „000000” ale użytkownik ma możliwość zmiany tego hasła. Korzystając z klawiszy ← oraz → zmieniamy pozycję wskaźnika, obracając pokrętko wybieramy wartość cyfrową a następnie przyciskając pokrętko potwierdzamy wpisany PIN. Po wejściu w podmenu ustawienia mamy możliwość edycji programów ruchu, ustawień komunikacji, zmiany języka menu, zmiany siły maksymalnej, zmiany PIN’u oraz menu serwisowe.

Menu ustawienia

Edycja prog. ruchu

Komunikacja

Jezyk : polski

Fmax[N] : 100

Nowy PIN

Menu serwisowe

15.1 Edycja prog. ruchu

Podmenu *Edycja prog. Ruchu* umożliwia wprowadzenie nastaw programu ruchu takich jak np. pozycja bazowa, ilość cykli czy ilość kroków w jednym cyklu. Za pomocą tych ustawień użytkownik ma duże możliwości dopasowania zaprogramowanego ruchu do swoich potrzeb i specyfiki badanej próbki. Dokładny opis każdego nastawu znajduje się w tabelce:

Nazwa	Możliwa wartość	Opis
Nazwa	Max 14 znaków	Edycja nazwy własnej programu ruchu.
Pozycja bazowa	-	Wyświetla obecnie ustawioną pozycję bazową.
Ustaw pozycję bazową	-	Możliwość ustawienia pozycji bazowej.
Kierunek dod	Prawo Lewo	Ustawienie kierunku w prawo lub w lewo jako dodatniego.
Ilość cykli	1 ÷ 9999	Ustawienie ilości cykli pomiarowych.
Ilość kroków	Max 8	Ustawienie ilości kroków ruchu zawartych w jednym cyklu.
Tryb ręczny	-	Podgląd w trybie ręcznym.
Test prog. ruchu	-	Test programu ruchu. Statyw wykona 1 cykl według wprowadzonych nastaw.
KROK n – test	-	Test kroku n-ego. Statyw wykona krok n według wprowadzonych nastaw.
Prędkość	0-300	Ustawienie prędkości przesuwu [mm/min] dla kroku n-ego
Warunek kontynuowania kroku	x<	Krok będzie wykonywany do momentu poprawności wybranego warunku: Wartość przesuwu (pozycji) mniejsza niż
	x>	Wartość przesuwu (pozycji) większa niż
	F<	Wartość siły mniejsza niż

F>	Wartość siły większa niż
t<	Czas kroku mniejszy niż
tc<	Czas cyklu mniejszy niż
d<	Droga pokonana mniejsza niż
zerw	Aż do zerwania próbki

*Jedno z
poniższych:*

[mm]	0-200mm	Wpisanie wartości pozycji lub odcinka drogi w zależności jaki warunek kontynuowania kroku został wybrany
[N]	0-200N	Wpisanie wartości siły jeśli został wybrany warunek kontynuowania F< lub F>
[sek]	0-200s	Wpisanie wartości czasu jeśli warunek kontynuowania t< lub tc<

W zależności od wybranej ilości kroków liczba pozycji w menu powiększa się o ustawy kolejnych kroków.

Po ustawieniu wszystkich nastaw wychodzimy używając przycisku ←.

Aby przeprowadzić zaprogramowany ruch należy wrócić (używając przycisku ←) do menu głównego i wybrać pozycję *Tryb automatyczny*. Następnie wybieramy odpowiednią nazwę programu ruchu przez nas zaprogramowanego (rozd. 14).

15.2 Komunikacja

W podmenu *Komunikacja* mamy możliwość ustawienia parametrów złącza szeregowego RS232C. Użytkownik ma możliwość wybrania jakie informacje mają być przesyłane do komputera: numer cyklu, czas, pozycja i siła. Używając pokrętki zaznaczamy, które informacje mają być przesyłane.

Komunikacja	
Okres	: 000100
Baud	: 128000
Numer cyklu	: <input type="checkbox"/>
Czas	: <input type="checkbox"/>
Pozycja	: <input type="checkbox"/>
Siła	: <input type="checkbox"/>

15.3 Maksymalna siła (Fmax)

Ustawienie maksymalnej siły, która może działać na siłomierz. Funkcja ta zabezpiecza siłomierz przed przeciążeniem. Aby z niej skorzystać należy podłączyć siłomierz złączem RS232 do statywu i sprawdzić czy na wyświetlaczu statywu mamy informację zwrotną dotyczącą siły działającej na siłomierz. Jeśli informacja jest widoczna to oznacza poprawną komunikację i statyw ustawia Fmax na wartość równą zakresowi siłomierza.

Wartość tą można również ustawić manualnie.

15.4 Nowy PIN

W podmenu *Nowy PIN* mamy możliwość zmiany dotychczasowego kodu PIN zabezpieczającego dostęp do menu *Ustawienia*. Korzystając z klawiszy ← oraz → zmieniamy pozycję wskaźnika, obracając pokrętko wybieramy wartość cyfrową a następnie przyciskając pokrętko potwierdzamy wpisany PIN. Nowy PIN należy wpisać dwukrotnie aby nie popełnić błędu podczas zmiany.



15.5 Menu serwisowe

Menu serwisowe przeznaczone jest dla personelu firmy AXIS.

Komunikaty

Komunikat/stan	Przyczyna	Zalecenie
NIEZNANA POZYCJA	Pozycja bazowa nie została ustawiona	Należy w menu głównym wybrać <i>Pozycja bazowa</i>
BRAK ZASILANIA	Brak zasilania silnika statywu – wciśnięty przycisk bezpieczeństwa STOP	Wyłączyć przycisk bezpieczeństwa STOP. Jeśli przycisk jest odłączony należy skontaktować się z serwisem AXIS.
STATYW PRZECIĄŻONY	Statyw przeciążony	Zastosować próbkę, do której trzeba zastosować mniejsze siły. Jeśli mimo to statyw zostaje przeciążony należy skontaktować się z serwisem AXIS.
PRZEKROCZONA SIŁA	Statyw przeciążony powyżej ustawionej wartości Fmax w ustawieniach statywu	Zastosować siłomierz o większym zakresie lub zmienić nastaw Fmax (w przypadku gdy zakres siłomierza jest większy niż Fmax).
BRAK POMIARU SIŁY	Brak komunikacji z siłomierzem	Sprawdzić mechaniczne połączenie pomiędzy siłomierzem i statywem oraz parametry transmisji.



Deklaracja zgodności

My:

AXIS Spółka z o.o. 80-125 Gdańsk, ul.Kartuska 375B

z całą odpowiedzialnością deklarujemy, że wyprodukowane przez nas statywy:

STAH500

oznakowane znakiem **CE** są zgodne z:

Dyrektywą 2004/108/EWG (kompatybilność elektromagnetyczna) i normami zharmonizowanymi :

- PN-EN 61000-6-3:2008+A1:2012
- PN-EN 61000-4-3:2007 +A1:2008+A2:2011

Informacje dodatkowe:

- Badania na zgodność z wymaganiami norm zostały wykonane w Laboratorium Badawczym Oddziału Instytutu Elektrotechniki w Gdańsku, akredytowanym przez PCA (AB007), raport z badań nr 037/LMC-934/2014 wydany dnia 20.05.2014 r.
- Ostatnie dwie cyfry roku, w którym naniesiono oznaczenie CE: 14

Z upoważnienia Dyrektora AXIS Sp. z o.o.:

Szef Produkcji - mgr inż. Jan Kończak

Gdańsk, 22-05-2014 r.

Notatki